



6DC-390

6V 390Ah



Die DC-Serie der Marke Q-Batteries ist speziell für den zyklischen Einsatz in Hebebühnen und elektrischen Fahrzeugen, wie beispielsweise Golfcars, konzipiert. Durch die verstärkte Gitterplatte liegen die Vorteile dieser Blei-Säure-Batterien in der besonders langen Lebensdauer bei maximierter Kapazität.

Anwendungsgebiete:

Hebebühnen, Gabelstapler, Golfcars, u.v.m.

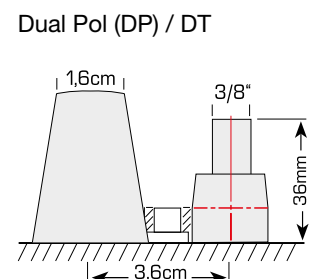
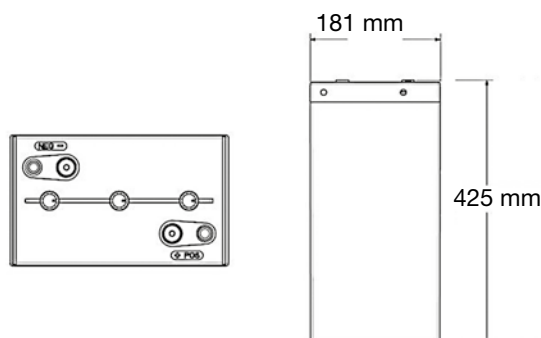
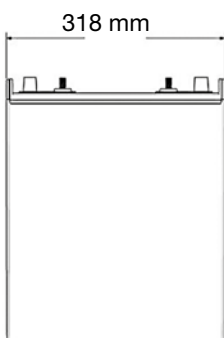


Spezifikationen:

Spannung	6V		
Kapazität	390Ah (bei 20 Std. Entladung bis zu einer Schlussspannung von 1,8 V pro Zelle)		
Zellenzahl	3		
Gewicht	ca. 51kg +/- 3%		
Erhaltungsladung	6,50 – 6,70V		
Temperaturbereiche	Entladung:	Ladung:	Lagerung:
	- 20 °C – 60 °C	0 °C – 50 °C	- 20 °C – 60 °C
Normale Arbeitstemperaturen	20 °C ± 5 °C		
Selbstentladung	Kann mehr als 3 Monate gelagert werden bei ca. 25 °C. Die Selbstentladung beträgt 5 % pro Monat bei 20 °C. Die Batterien sollten vor der Verwendung geladen werden.		
Anschlüsse	Dual Pol (DP) / DT		
Zyklenzahl	1.200 Zyklen bei 50 % D.O.D.		

Abmessungen:

318 Länge x 181 Breite x 425 mm Höhe



Für Druckfehler keine Haftung. Irrtum und Zwischenverkauf vorbehalten. Abbildungen ähnlich.

Stand 09/2021