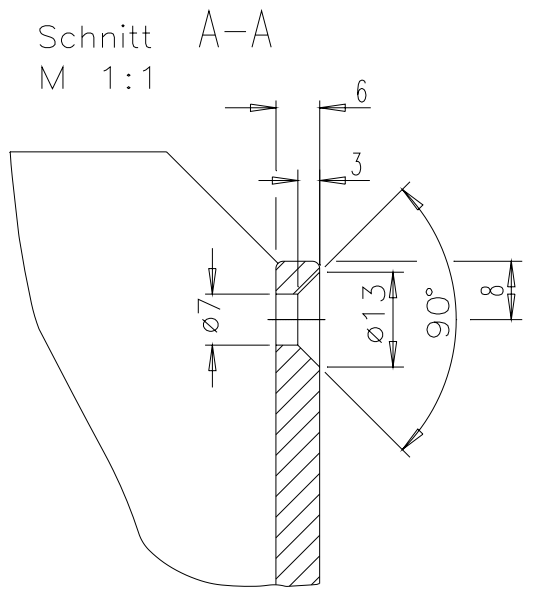


VA-Einsatz
Tab.1183-32



Abweichungen f?r Ma?e ohne
Tol.-Ang. nach DIN EN ISO 13920 - A

Kanten am Trog mit ca. R 1,5
brechen

Troggewicht: ca. 268kg
Sollgewicht: 2765kg ±5%
2626kg min.

1. Alle Schwei?n?hte Ausf?hrung nach DIN 8563 BK bzw. BS
2. Nicht bema?te Kehl- bzw. Stumpfn?hte Ma? a bzw. s min. 0,7 x t der d?nneren Materialst?rke.
3. Schwei?naht f?r Trennw?nde nach DIN 1912 Teil 6 als versetzte unterbrochene Kehlnaht ausgef?hrt, a=2,5 ohne ?berh?hung: l=20min.; e=80max.
Der Schwei?nahtanfang (am oberen Ende der Trennwand) ist mit einer gegen?berliegenden Kehlnaht ohne Vorma? zu versehen.
4. Schwei?spritzer sind zu entfernen.

Zust.	Beschreibung der ?nderung			Datum	Name
	Datum	Name	F?r diese Zeichnung behalten wir uns alle Rechte vor (DIN 34)	?hnlich DIN 43536-A	 Oderlatal 35 37431 Bad Lauterberg
Gezeichnet	31.07.95	Knocke			
Gepr?ft					
Gesehen					
1:1	Stahltrug f?r 40 Zellen 8 EPzS 1120 / 8 EPzS 1240				50019200
1:1					Ersatz f?r
					Ersetzt durch