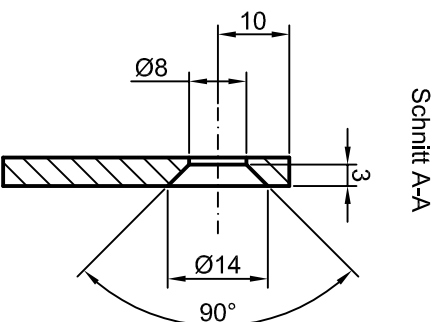
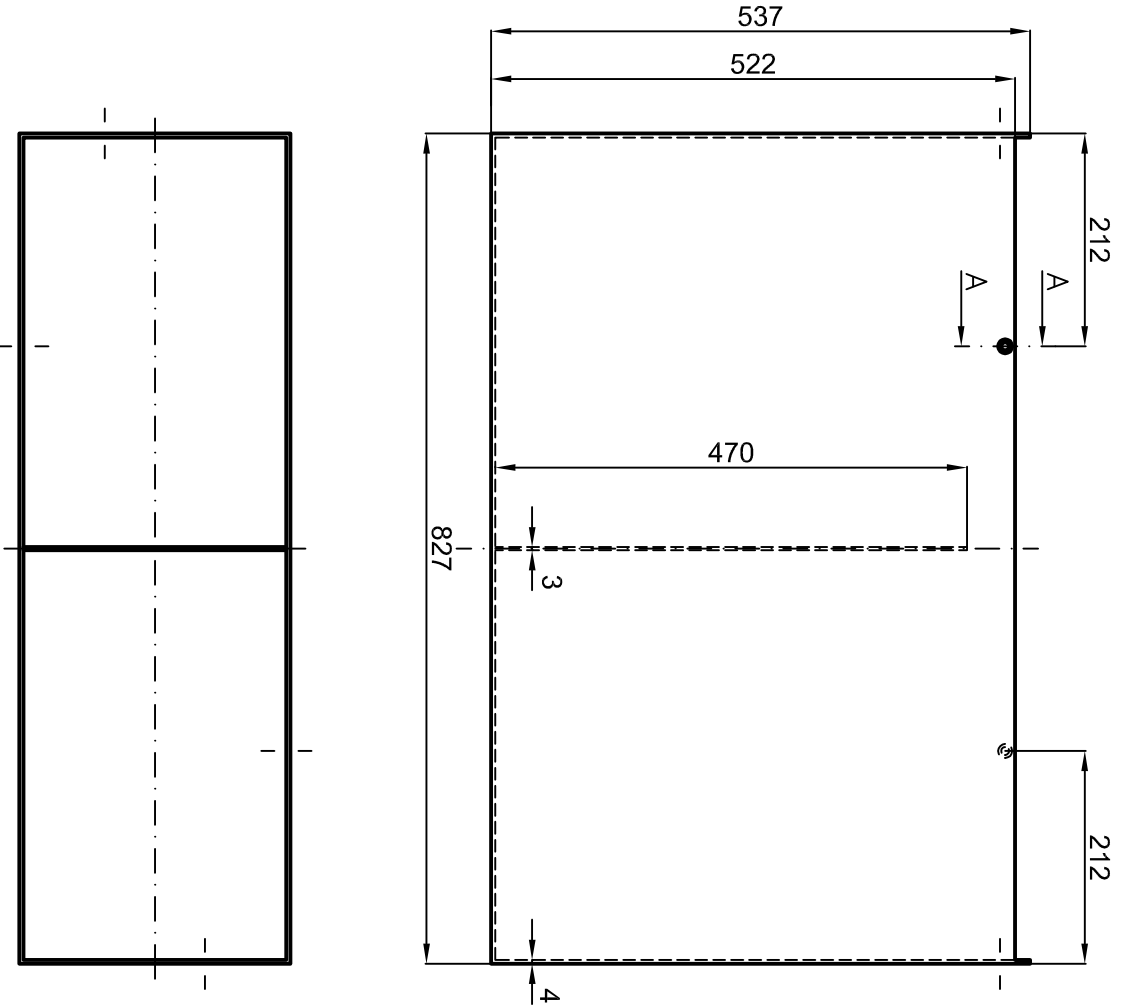


Eingepresste Hebeösen $\varnothing 32$ /
Pressed lifting-eyelets $\varnothing 32$



Werkstoff: S235JR		Ausführung nach PA-06-04	
Datum	Name	Artikel-Nr.	
Erstellt 22.02.19	SV	472432	
Geprüft 22.02.19	UL		
Stationnr:			
AHB KUNSTMANN			
Zust. Änderung	Datum	Name/Gewicht: 46 kg	Blatt: 1 von: 1 Skalierung: