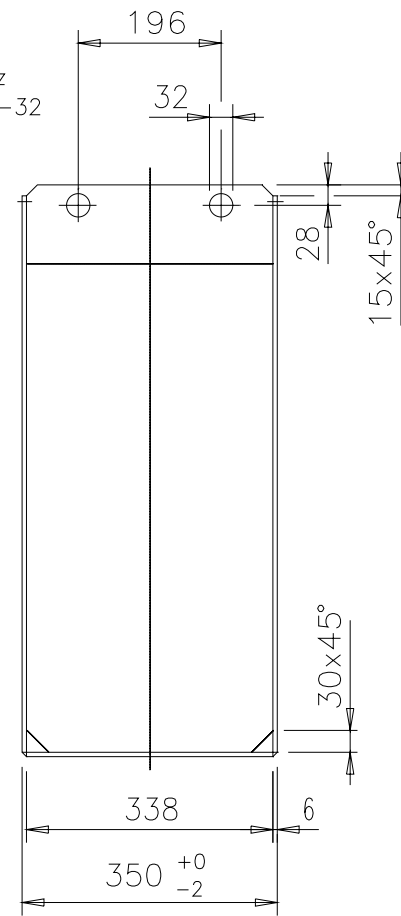
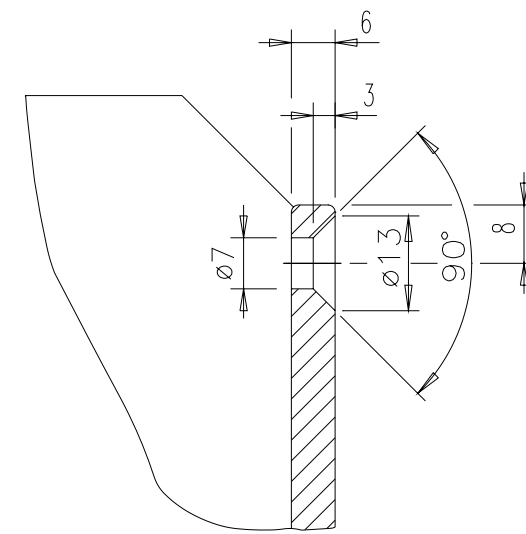


VA-Einsatz
Tab.1183-32



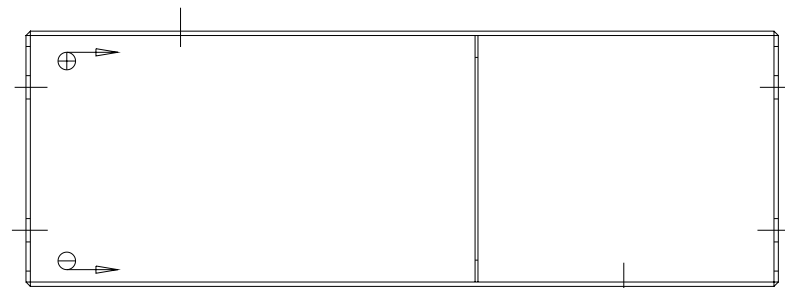
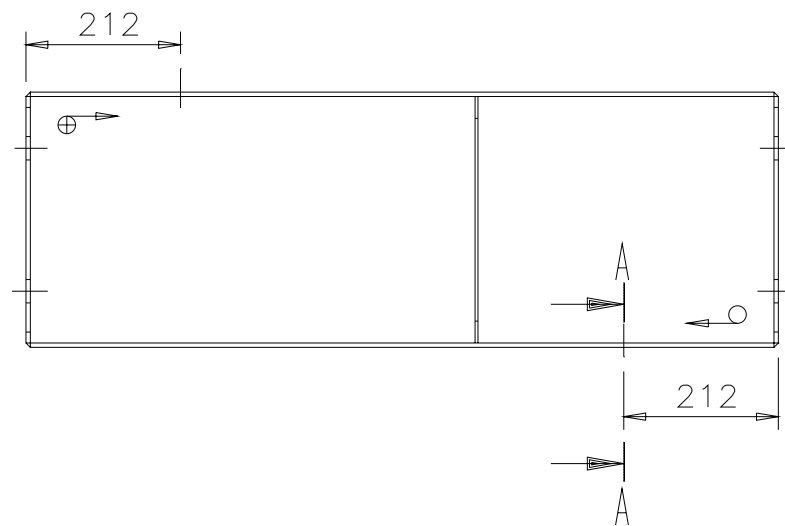
Schnitt A-A_M 1:1



	Name
Schere	
Vorber.	
Abkant.	
Heften	
Einzelt.	
Zus.-Bau	
Kontrolle	

R	1864 x 1020 x 6
StB	780 x 342 x 6
MB	670 x 338 x 4

Pause 12



Sonderschaltung Fa.Baumann (mit Stahldeckel 54000307)
Betriebsgewicht: ca.742kg mit Deckel

Abweichungen f?r Ma?e ohne
Tol.-Ang. nach DIN EN ISO 13920 - A

Kanten am Trog mit ca. R 1,5
brechen

Troggewicht: ca.127kg
Sollgewicht: 746kg ±5%
708kg min.

Etikettierung nach Tab.1539/4

1. Alle Schwei?n?hte Ausf?hrung nach DIN 8563 BK bzw. BS
2. Nicht bema?te Kehl- bzw. Stumpfn?hte Ma? a bzw. s min. 0,7 x t der d?nneren Materialst?rke.
3. Schwei?naht f?r Trennw?nde nach DIN 1912 Teil 6 als versetzte unterbrochene Kehlnaht ausgef?hrt, α=2,5 ohne ?berh?hung: l=20min.; e=80max. Der Schwei?nahtanfang (am oberen Ende der Trennwand) ist mit einer gegen?berliegenden Kehlnaht ohne Vorma? zu versehen.
4. Schwei?spritzer sind zu entfernen.

A		Trennwandh?he ge?ndert lt.TE004/00/07 (PzV)			
Zust.	Beschreibung der ?nderung			Datum	Name
Gezeichnet	Datum	Name	F?r diese Zeichnung behalten wir uns alle Rechte vor (DIN 34)	?hnlich DIN 43531 - B Sonderbau Fa. Baumann	 Oderl 35 37431 Bad Lauterberg
Gepr?ft	14.05.07	Knocke			
Gesehen					
1:1	Stahltrug f?r 24 Zellen				50017037
1:1	3 EPzS 420 / 3 EPzS 465				Ersatz f?r gl.Nr.v.01.03.93
					Ersetzt durch