



12LCP-56

12V 56 Ah



Bei der Q-Batteries LCP-Serie handelt es sich um AGM-Akkus (Blei-Vlies-Technologie), die speziell für den zyklischen Einsatz konzipiert wurden. Durch den Einsatz spezieller Blei-Platten und der Verwendung eines besonderen Elektrolyts, weisen die Akkus eine besonders hohe Lebensdauer und Zyklenfestigkeit auf.

Anwendungsgebiete:

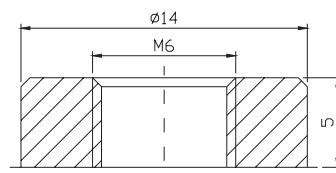
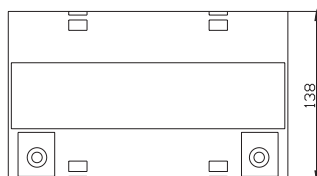
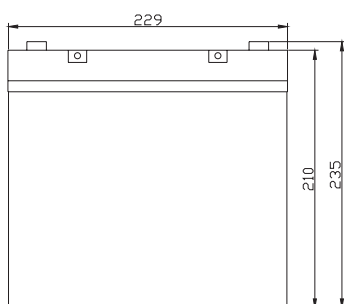
Elektrische Rollstühle, Solaranwendung, Caravan/Marine, Hebebühnen, Reinigungsmaschinen, Golfcars, u.v.m.



Spezifikation:

Spannung	12 V		
Kapazität	56 Ah (bei 20 Std. Entladung bis zu einer Schlussspannung von 1,8 V pro Zelle)		
Zellenzahl	6		
Gewicht	ca. 18 kg +/- 3%		
Max. Strom	550 A (5 sec.)		
Innerer Widerstand	ca. 6 m Ω		
Temperaturbereiche	Entladung: - 15°C – 50°C	Ladung: -10°C – 50°C	Lagerung: - 20°C – 50°C
Normale Arbeitstemperaturen	25°C ± 5°C		
Selbstentladung	Kann mehr als 6 Monate gelagert werden bei ca. 25°C. Die Selbstentladung beträgt weniger als 3 % pro Monat bei 25°C. Die Batterien sollten vor der Verwendung geladen werden.		
Anschlüsse	F11 (Schraubanschluss M6)		
Gehäuse	A.B.S. (UL94-HB)		

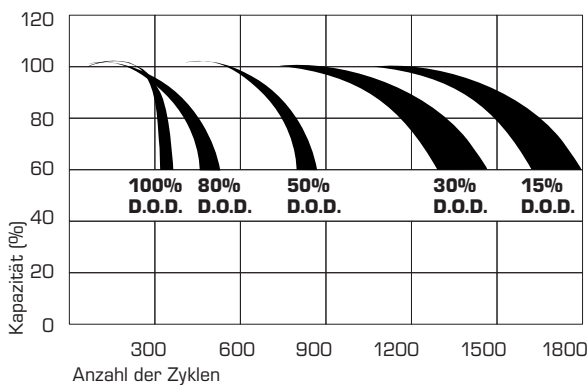
Abmessungen: 229 mm Länge x 138 mm Breite x 210 mm Höhe



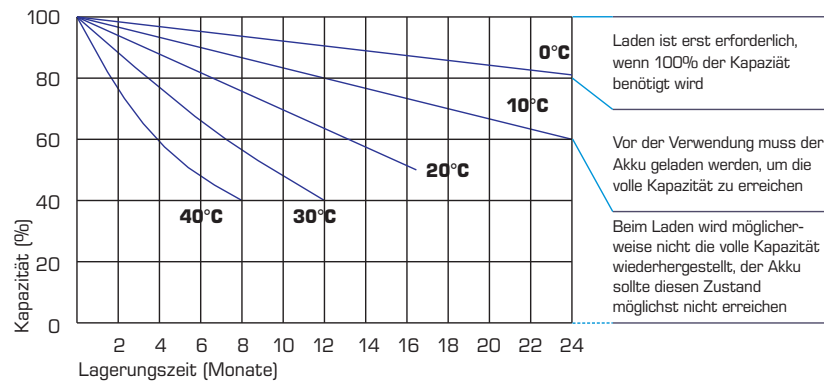
Entladeverhalten bei konstantem Strom: A (25°C)

FV / Zeit	5 Min.	10 Min.	15 Min.	30 Min.	1 Std.	2 Std.	3 Std.	4 Std.	5 Std.	8 Std.	10 Std.	20 Std.
9.60 V	180.6	133.0	103.7	63.17	35.04	20.95	14.47	11.98	10.09	6.892	5.717	3.050
10.0 V	175.4	126.5	101.5	62.08	34.87	20.79	14.41	11.93	10.03	6.836	5.662	2.995
10.2 V	170.2	122.1	99.93	60.93	34.55	20.64	14.30	11.87	9.97	6.780	5.607	2.939
10.5 V	152.8	112.6	95.15	60.47	34.23	20.48	14.25	11.76	9.85	6.724	5.552	2.884
10.8 V	137.9	102.7	87.71	59.43	33.42	20.11	13.86	11.49	9.675	6.612	5.497	2.828
11.1 V	117.8	91.8	78.67	55.64	31.75	19.22	13.25	10.93	9.259	6.332	5.332	2.662

Eigenschaften im zyklischen Betrieb:



Selbstentladungseigenschaften:



Kapazität in Abhängigkeit von der Temperatur:

Batterietyp		-20°C	-10°C	0°C	5°C	10°C	20°C	25°C	30°C	40°C	45°C
GEL Batterie	6V & 12V	50%	70%	83%	85%	90%	98%	100%	102%	104%	105%
	2V	60%	75%	85%	88%	92%	99%	100%	103%	105%	106%
AGM Batterie	6V & 12V	46%	66%	76%	83%	90%	98%	100%	103%	107%	109%
	2V	55%	70%	80%	85%	92%	99%	100%	104%	108%	110%

Akku laden: mindestens alle sechs Monate (bei einer Lagerung von ca. 25°C)

Konstante Spannung (V)	-0.2C x 2h + 2.4-2.45V/Cell x 24h, max. Current 0.3CA
Konstanter Strom (A)	-0.2C x 2h + 0.1CA x 12h
Schnelligkeit	-0.2C x 2h + 0.3CA x 4.0h

Für Druckfehler keine Haftung. Irrtum und Zwischenverkauf vorbehalten. Abbildungen ähnlich. Stand 03/2018.