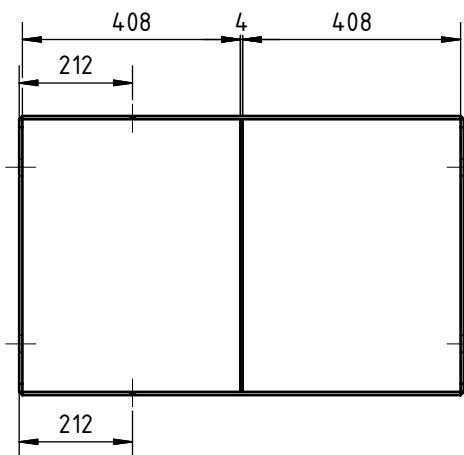
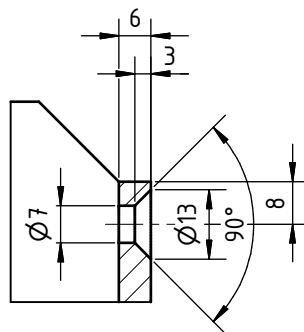


Pause Nr 08
08.05.2014

Troggewicht / trayweight : ca. 117 kg
Sollgewicht / min weight : 933 kg ± 5%
887 kg min.



A-A (1 : 1)



Schweißnähte und Toleranzen nach Tab. 1901
welding seams and tolerances according to tab. 1901

025	2
024	2
ITEM	Anzahl

Deckel-PE **54002434** (auf Kundenwunsch)

Gewicht geändert; Inventor übernahme		08.05.2014	
Zust.	Beschreibung der Änderung		Name
Datum	Name	Für diese Zeichnung behalten wir uns alle Rechte vor (DIN 34)	ähnlich DIN-43531-A
Gezeichnet	08.05.2014	Herzog	 <small>Oderlral 35 37431 Bad Lauterberg</small>
Geprüft			
1:10	Stahltrug für 24 Zellen 4 EPzS 620		50017020
		01	
Ersatz für		gl.Nr.v. 01.03.93	
Ersetzt durch			