

ULBF52, ULBF52R



ULBF52C, ULBF52RC



This instrument offers a high precision display of the battery charge level, provides real-time information on autonomy and charge reserves, and makes it possible to interrupt discharging in time to avoid damaging the battery. The instrument offers various innovative characteristics, such as the possibility of **selecting the type of battery** from lead and acid (wet) to gel; **a single multiple voltage model** from 12 to 48V, locking output with memory that automatically resets only after the battery has been charged, **relay with 8 A contact**.

Questo strumento visualizza con precisione il livello di carica della batteria, fornisce informazioni in tempo reale sull'autonomia e la riserva di carica, da la possibilità di interrompere il carico in tempo utile per evitare di danneggiare la batteria stessa con scariche troppo profonde. Lo strumento presenta diverse caratteristiche innovative come la possibilità di **selezionare il tipo di batterie** da piombo acido a gel; **un solo modello multitensione** da 12 a 48 V, uscita di blocco con memoria resettabile automaticamente solo dopo la ricarica della batteria, **relé con contatto da 8 A**.

Technical Features:

Standard, multiple-voltage model for 12/24/36/48 V lead batteries, with 72 and 80 V upon request
Selector for lead acid (wet) and gel batteries
High-luminosity LED indicator
Relay locking device with 8 A (250 VAC) exchange contacts
Protection against polarity reversal
Case of nylon 6 + fiberglass, polycarbonate front panel
IP65 protection (front part)
6-digit digital hour meter with memory
Operating temperatures -10°C +50°C
The instrument complies with EEC directives 93/68 and 89/336 (EMC)

Caratteristiche Tecniche:

Modello standard multitensione per batterie al piombo da 12/24/36/48 V, a richiesta 72 e 80 V
Selettore per batterie piombo acido e gel
Indicatore con LED ad alta luminosità
Dispositivo di blocco a relé con contatto di scambio da 8 A (250VAC)
Protezione contro inversione di polarità
Contenitore in nylon 6 + fibra vetro, frontale in polycarbonato
Protezione IP65 (parte frontale)
Contaore digitale a 6 cifre con memoria
Temperatura operativa -10 °C +50 °C
Lo strumento è conforme alle direttive CEE 93/68 e 89/336 (EMC)

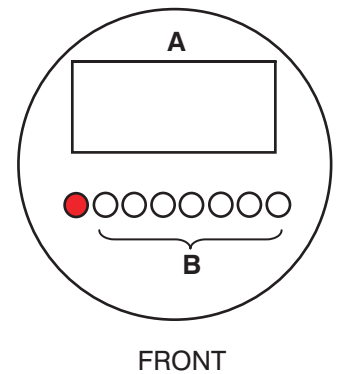
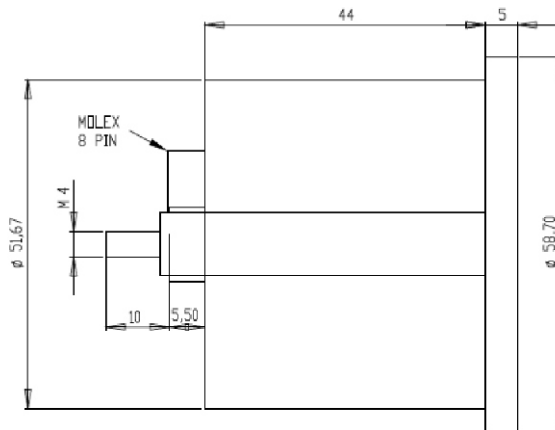
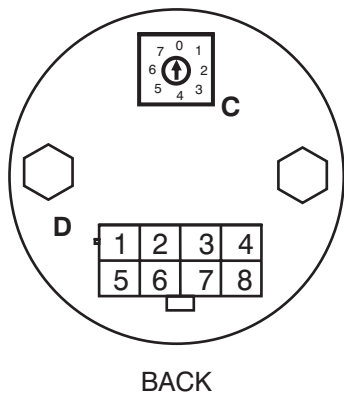
MODELS:

ULBF52 12-48 V indicator only
ULBF52R 12-48 V indicator + locking relay
ULBF52C 12-48 V indicator + hour meter
ULBF52RC 12-48 V indicator + relay + hour meter

MODELLI:

ULBF52 12-48 V solo indicatore
ULBF52R 12-48 V indicatore + relé di blocco
ULBF52C 12-48 V indicatore + contaore
ULBF52RC 12-48 V indicatore + relé + contaore

ELECTRONIC BATTERY CHARGE LEVEL INDICATOR INDICATORE ELETTRONICO LIVELLO DI CARICA BATTERIE

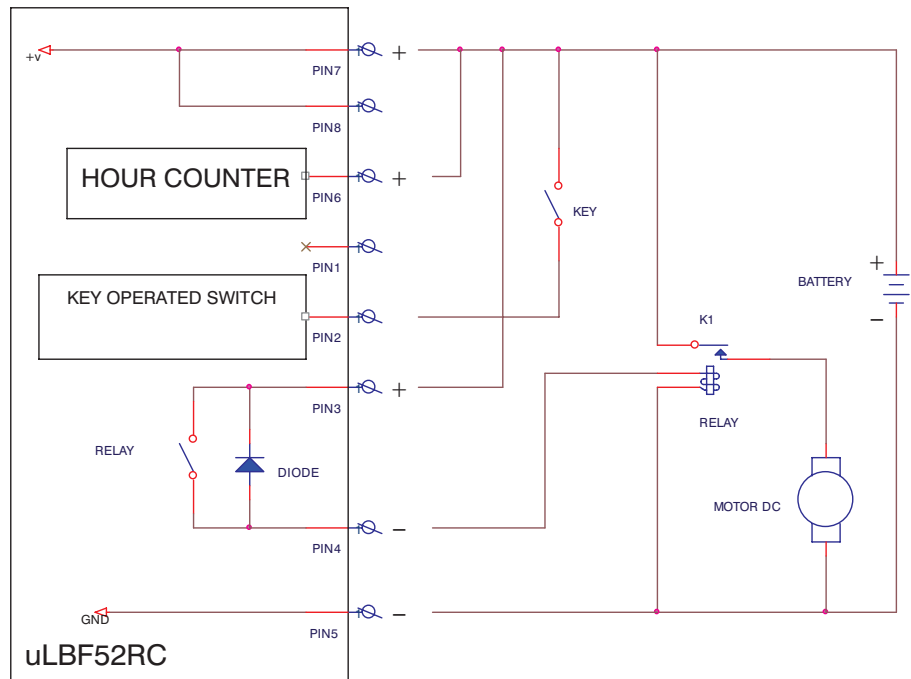


Dimensions in mm

Description	
A	Hour Meter (uLBF52C)
B	LED
C	Battery Type
D	Connector Pinout

Connector Pinout	
Pin No.	Relay Option
1	Not Used
2	Keyswitch
3	Relay (+)
4	Relay (-)
5	Battery (-)
6	Hour Meter Input (+)
7	Battery (+)
8	Battery (+)

Typical Installation:



Position	0	1	2	3	4	5	6	7
VPC	1.63	1.68	1.73	1.76	1.82	1.84	1.86	1.89

The end of discharge voltage can be selected with the rotary dipswitch (A). On reaching this voltage, the internal relay will open. The hour-meter (C) is operational and is always on, however the metering is enabled only if there is a positive voltage at pin 6 of the connector. The internal relay features a contact which is free from voltage and which can be used for charges ranging from 5A to 12V, 24V, 36V, 48V, and for direct voltages.

Mediante il dipswitch rotativo (C) è possibile selezionare la tensione di fine scarica al raggiungimento della quale si apre il relay interno.

Il contatore (A) funziona è sempre acceso ma il conteggio è abilitato solo se c'è una tensione positiva al pin 6 del connettore.

Il relay interno ha un contatto libero da tensione, utilizzabile per carichi da 5A a 12V, 24V, 36V, 48V, per tensioni continue.