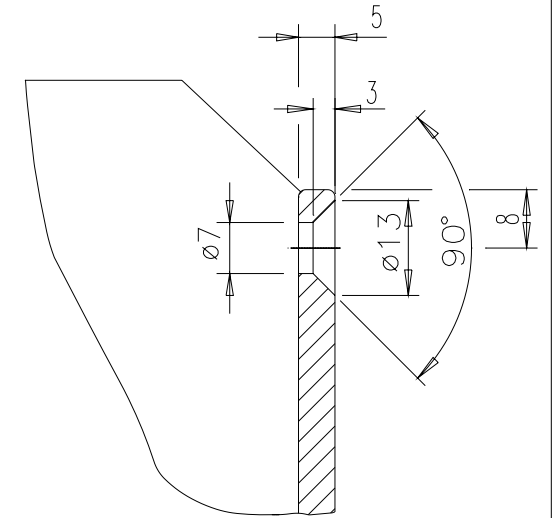
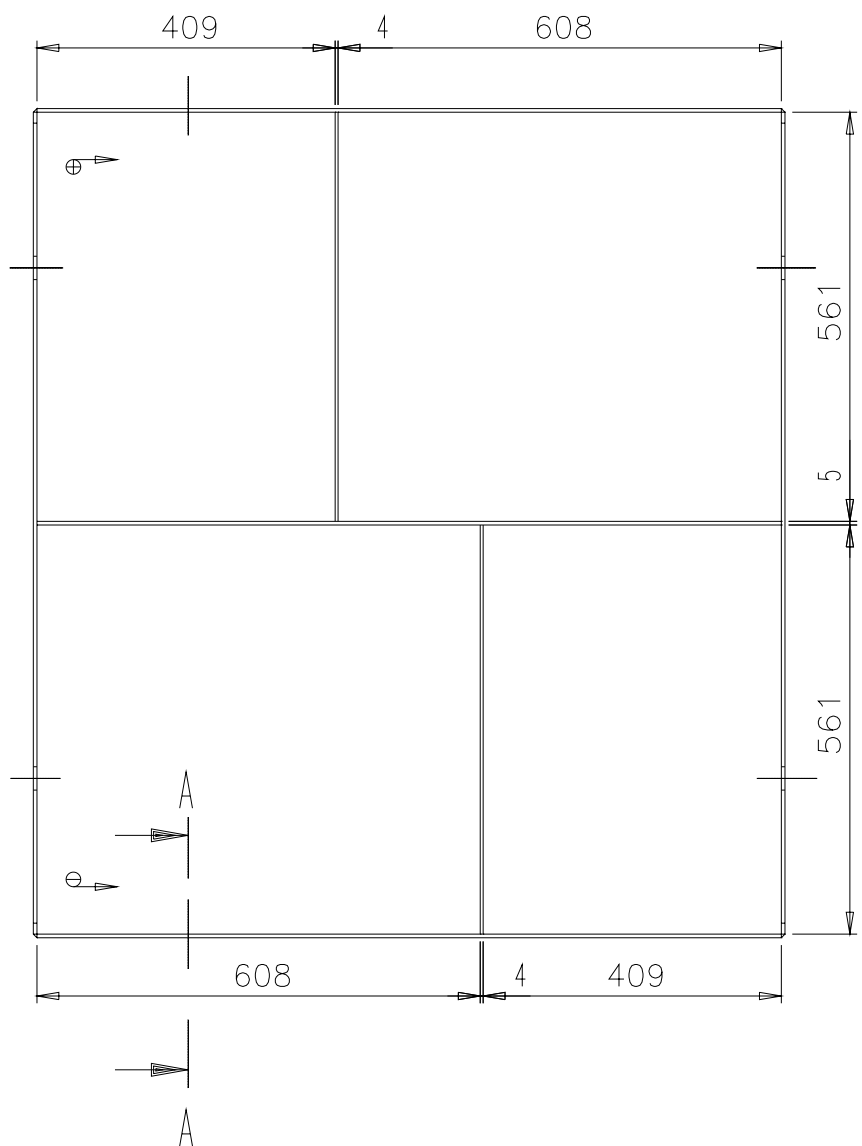


Schnitt A-A_M 1:1



- R 2341 x 1021 x 5
- StB 623 x 1130 x 5
- MB 540 x 1021 x 5
- MB 50 x 561 x 4



Pause 08

Abweichungen f?r Ma?e ohne Tol.-Ang. nach DIN EN ISO 13920 - A

Kanten am Trog mit ca. R 1,5 brechen

Troggewicht: ca. 175kg
Sollgewicht: 1971kg ±5%
1872kg min.

1. Alle Schwei?n?hte Ausf?hrung nach DIN 8563 BK bzw. BS
2. Nicht bema?te Kehl- bzw. Stumpfn?hte Ma? a bzw. s min. 0,7 x t der d?nneren Materialst?rke.
3. Schwei?naht f?r Trennw?nde nach DIN 1912 Teil 6 als versetzte unterbrochene Kehlnaht ausgef?hrt, a=2,5 ohne ?berh?hung: l=20min.; e=80max.
Der Schwei?nahtanfang (am oberen Ende der Trennwand) ist mit einer gegen?berliegenden Kehlnaht ohne Vorma? zu versehen.
4. Schwei?spritzer sind zu entfernen.

Etikettierung nach Tab.1539/4

	Name
Schere	
Vorber.	
Abkant.	
Heften	
Einzelt.	
Zus.-Bau	
Kontrolle	

Beschreibung der ?nderung		Datum	Name
B	Trennwand-stegh?he, Zellenbezeichnung ge?ndert	19.03.02	Ha
A	?berarbeitet, Etikettierung	27.03.97	Kn

Datum	Name	F?r diese Zeichnung behalten wir uns alle Rechte vor (DIN 34)	?hnlich DIN 43536 - A
Gezeichnet 28.04.94	Knocke		
Gepr?ft			
Gesehen			

1:1	Stahltrug f?r 40 Zellen	 Oderl 35 37431 Bad Lauterberg
1:1	7 EPzS 875	

50019021
Ersatz f?r gl.Nr.v.19.09.85
Ersetzt durch