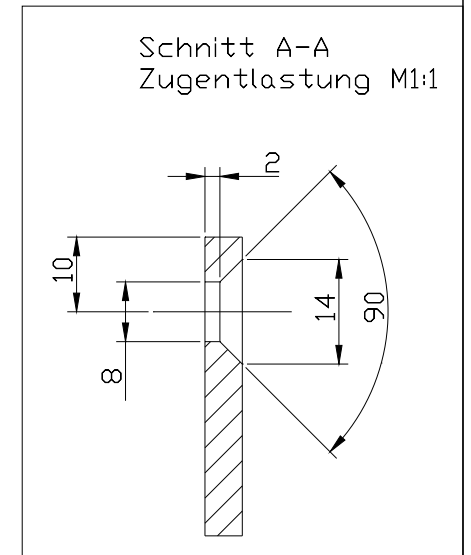
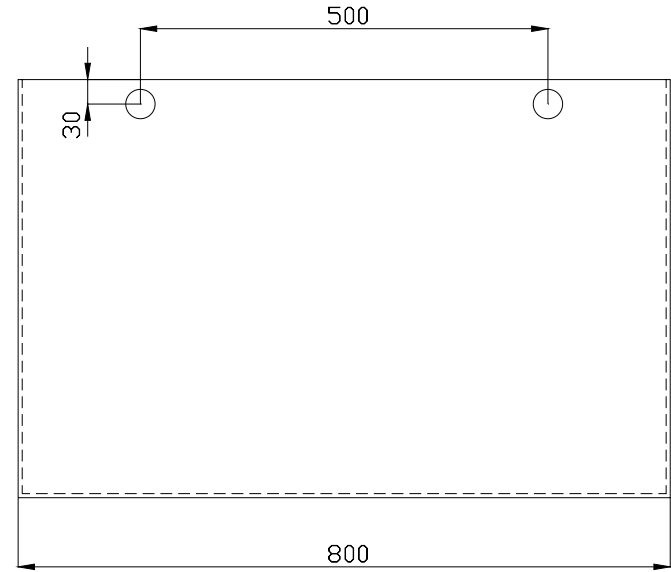
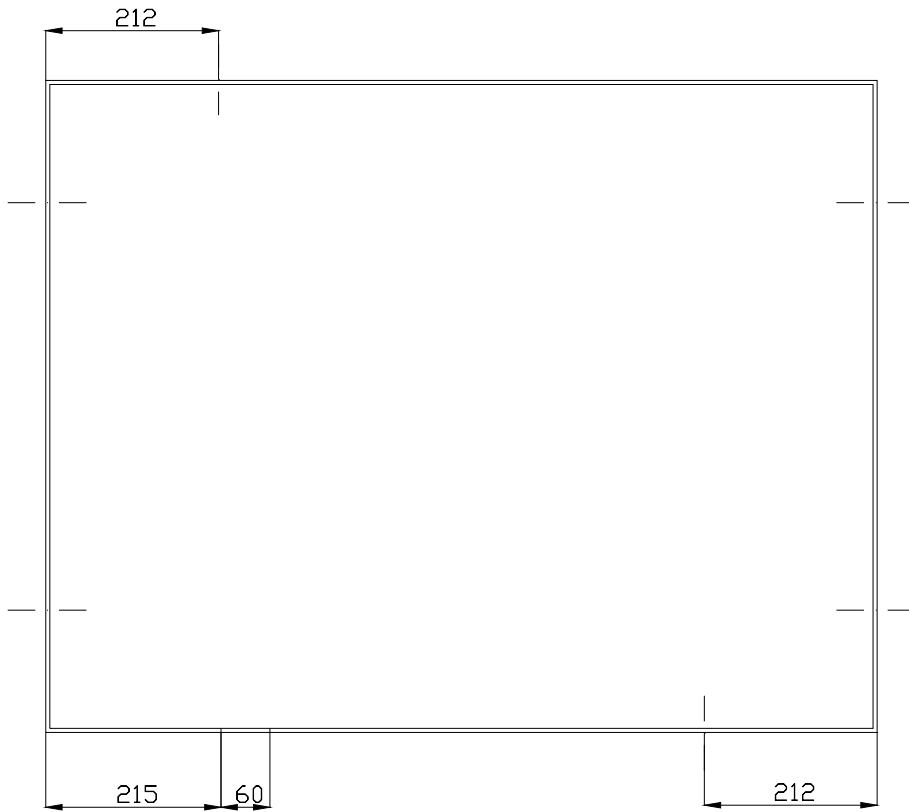
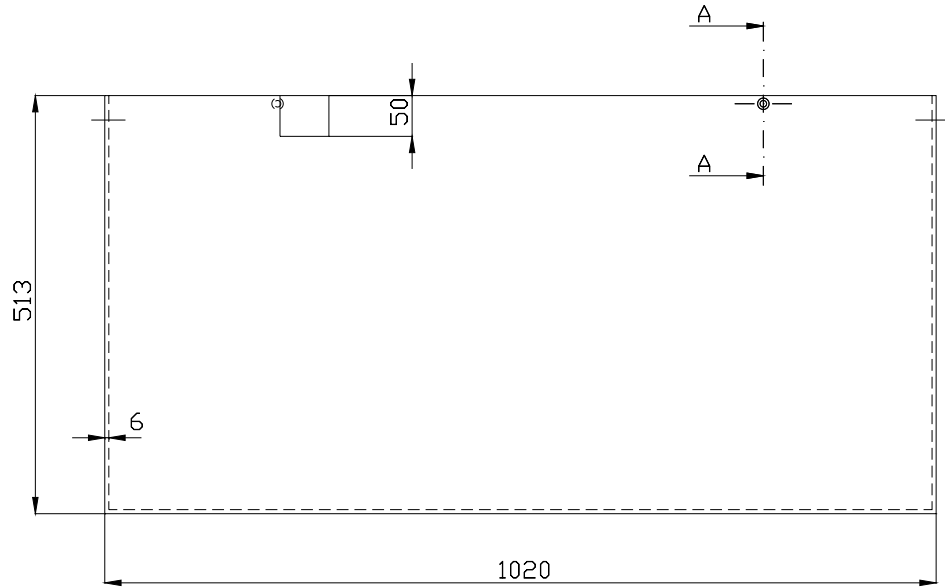


Weitergabe sowie Vervielfältigung dieser Unterlage, Verwertung und Mitteilung ihres Inhalts nicht gestattet, soweit nicht ausdrücklich zugestanden. Zuwiderhandlung verpflichtet zu Schadensersatz. Alle Rechte für den Fall der Patenterteilung oder Gebrauchsmuster-Eintragung vorbehalten.



		accu-industrie-bedarf KUNSTMANN GmbH		Ausführung nach APA-06-04	
		Datum	Name	Werkstoff:	
		Bearb. 16.02.06	PW	R St.37-2	
		Artikel-Nr.			Blatt
		400002			
Zust.	Änderung	Datum	Name	Ursprung	Ersatz f?r: